

暗场灯光系列 EF750x70

LED 暗场灯, 130x141x12mm, 内径 75mm, 22-26V DC, M8 插头 4 针, IP54, 铝质+PMMA



适用于连续和闪光操作 用于突出表面缺陷、划痕或刻痕

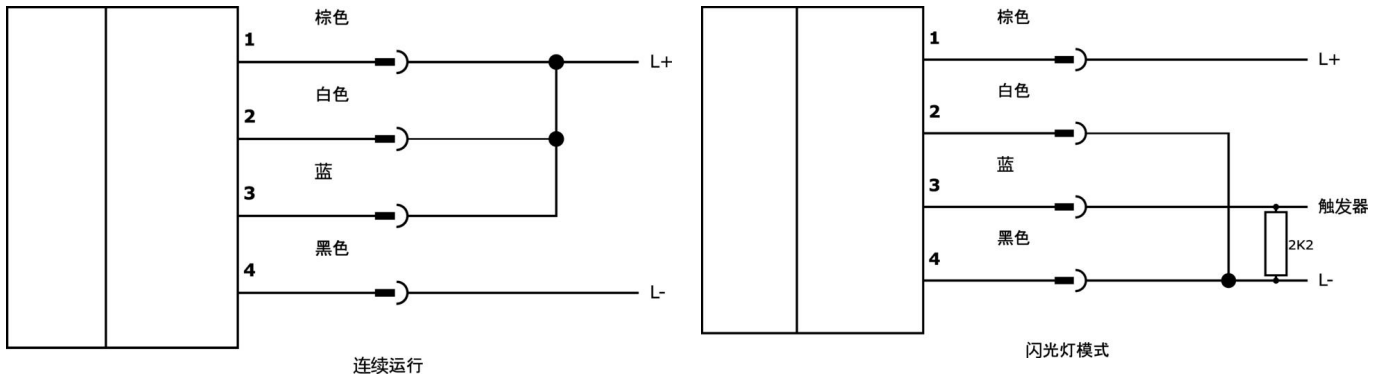
测试对象在非常平整的角度下受到横向光源的照射。这种照明方式也称为暗场照明, 是检测物体表面或边缘的理想方式, 因为横向照明意味着光线只能从划痕或浮雕结构等有角度的表面反射到相机上。

水平环形照明灯的外壳特别紧凑, 因此也可用于空间要求严格的检测。由于紧凑的外壳和无阴影照明, 水平环形灯还经常用于条形码读取应用。

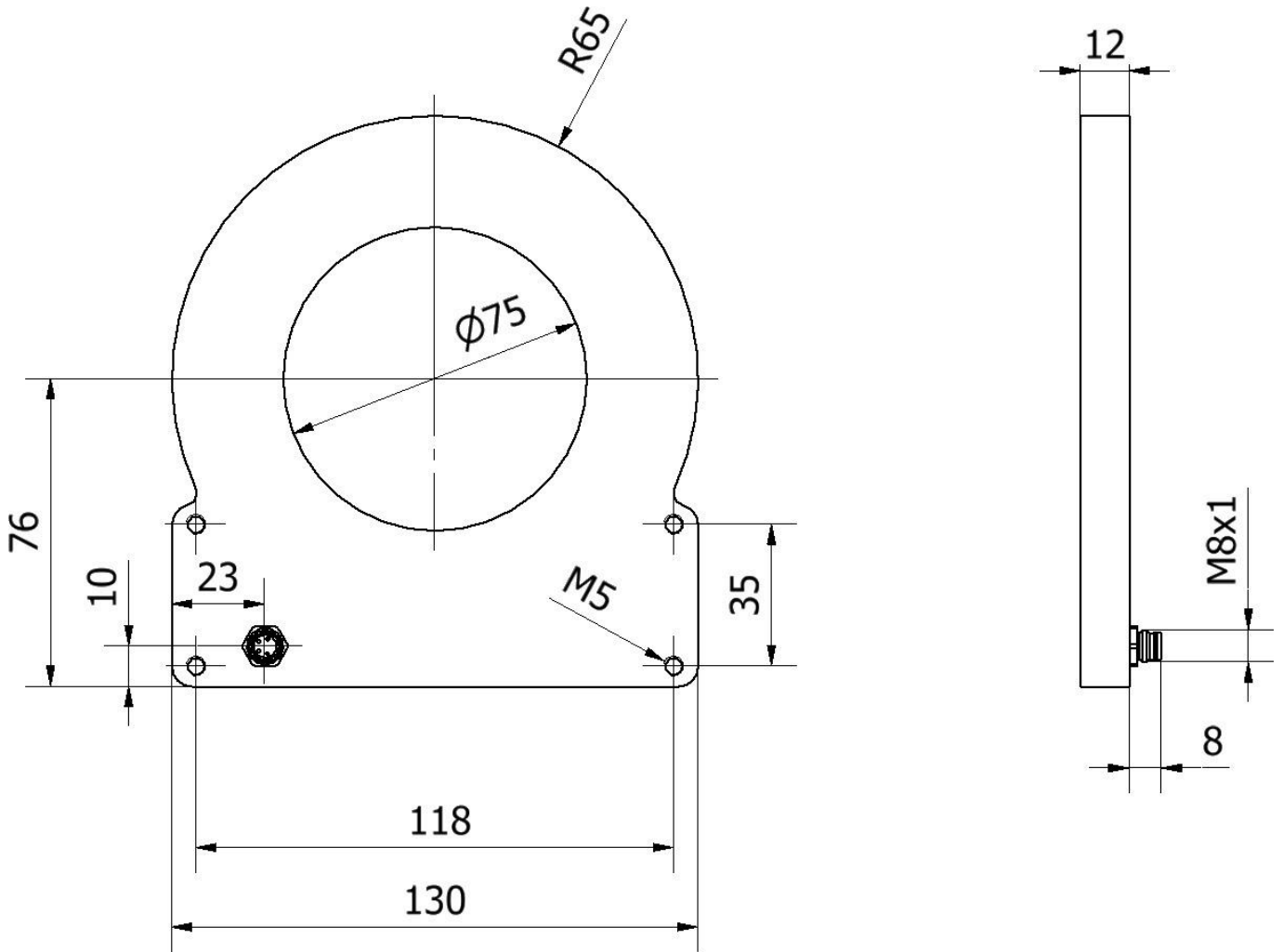
文章编号	EF750170	EF750670	EF750770
尺寸	141x130x12 毫米		
内径	100 mm	75 mm	75 mm
工作电压	23-25VDC		
额定工作电流	300 毫安		
权力	6 W	6 W	3 W
保护等级	三		
运行模式	长期运行 闪光灯模式		
工作距离范围	1 - 30 mm		
光源	白光	蓝光	无极性红灯
传感器的波长		465 纳米	625 纳米
电气连接	M8 4 针插头连接器		
保护程度 (IP)	IP54		
外壳材料	铝合金		
前面的屏幕材料	聚甲基丙烯酸甲酯		
环境温度	10 - 30 °C		
风险组	0	1	0

文章编号	EF750870	EF750I70
尺寸	141x130x12 毫米	
内径	75 mm	
工作电压		
额定工作电流	300 毫安	450 毫安
权力	7.2 W	2 W
保护等级	三	
运行模式	长期运行 闪光灯模式	
工作距离范围	1 - 30 mm	
光源	绿灯	红外线光
传感器的波长	525 纳米	850 纳米
电气连接	M8 4 针插头连接器	
保护程度 (IP)	IP54	
外壳材料	铝合金	
前面的屏幕材料	聚甲基丙烯酸甲酯	
环境温度	10 - 30 °C	
风险组	0	

连接



尺寸图



摘录配件方案

VK200371

连接电缆，2米，M8母型（插座）4针角型，自由导体端，4x0.34mm²，PUR（聚氨酯），Ø4.7mm，30V，-30-90°C，IP67，适用于拖链和抗扭，油和冷却润滑剂，焊接区，无硅。



VK200375

连接电缆，2米，M8母（插座）4针直头，自由导体端，4x0.34mm²，PUR（聚氨酯），Ø4.7mm，30V，-30-90°C，IP67，适用于拖链和抗扭，油和冷却润滑剂，焊接区，无硅酮



VK06F001

用于 OC53（带内置闪光灯控制器）连续运行时相机照明的电缆，0.6米，M8 插座 4 针直插，M8 插头 4 针直插，4 芯



VK06F002

用于带内置闪光灯控制器的 OC53 闪光灯模式下相机照明的电缆，0.6 米，M8 直插口 4 针，M8 直插头 4 针，4 芯



AO000653

附件 光学，安装支架，134x49x36mm，阳极氧化铝



AO000654

配件 光学，安装支架，130x66x61.5mm，阳极氧化铝



您可以在我们的主页上找到更多配件



安装

安装工作只能由合格的电工来完成!



废弃处理

根据第 6 条第 3 款 ElektroG 规定的 WEEE
编号 : 40951076

安全警告

- / 在初始操作之前，请确保遵循产品信息中可能提供的所有安全说明。
- / 切勿在人的安全取决于其功能的应用中使用这些设备。
- / LED照明系统可以产生强烈的紫外线辐射，在使用不当的情况下会损害眼睛。制造商对因使用或连接不当造成的损害不负责任。